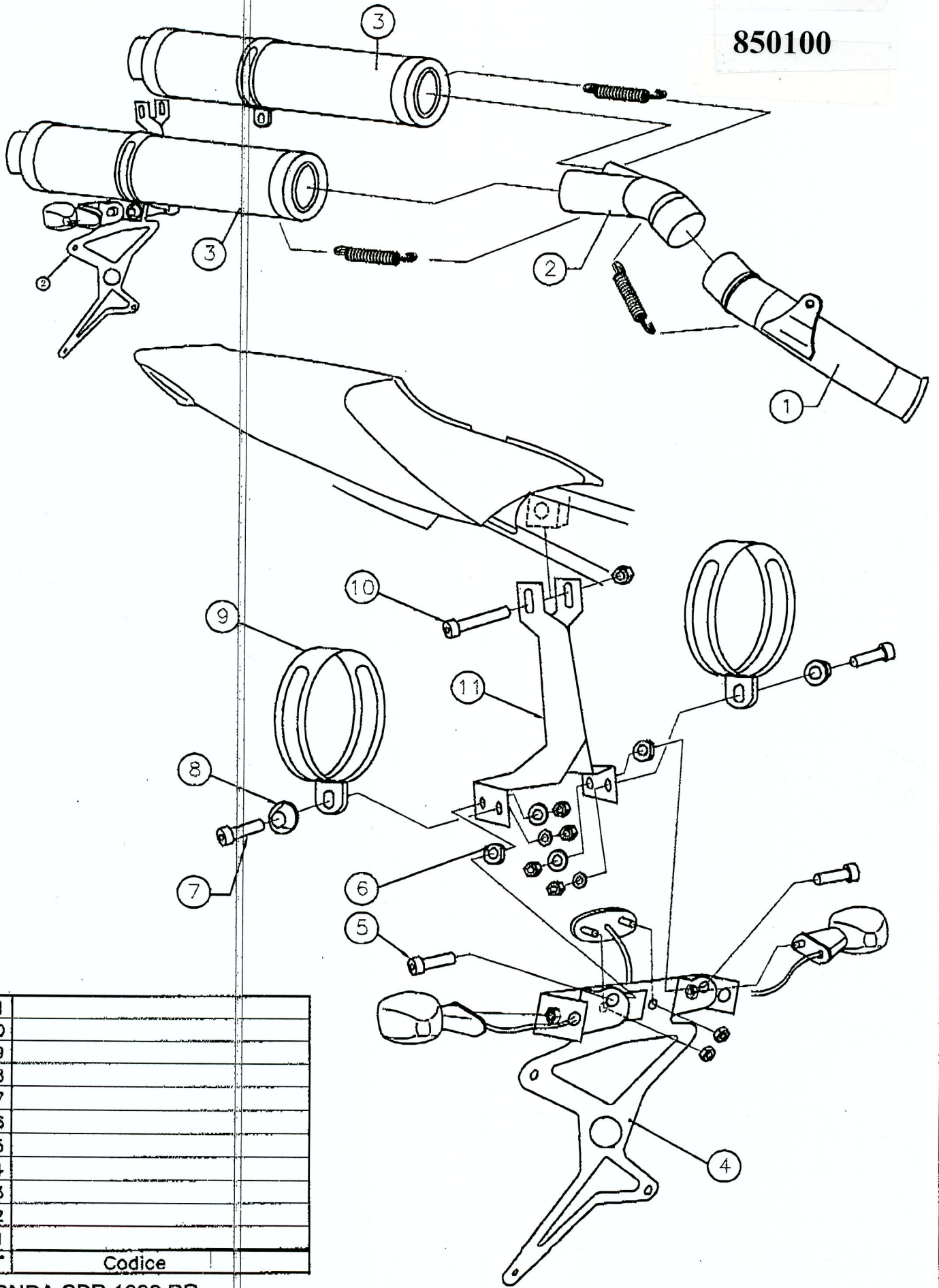


850100



11	
10	
9	
8	
7	
6	
5	
4	
3	
2	
1	
N°	Codice

HONDA CBR 1000 RR



EXHAUST SYSTEMS

Montageanleitung / fitting instruction

BITTE BEACHTEN:

Die SHARK Auspuffanlage darf in keinem Fall mit nicht hitzebeständigen Fahrzeugteilen wie z.B. Verkleidung, Öl-, Wasser-, Brems- oder Kraftstoffleitungen oder Kühltteilen etc. in Berührung kommen. Teilweise müssen die Originalleitungen verdreht werden.

Der Schalldämpfer sowie das Zwischenrohr dürfen nicht mit der Hinterradschwinge, Antriebskette und weiteren Fahrzeugteilen in Berührung kommen, insbesondere im voll belasteten Zustand bei Sozusbetrieb. Die Bodenfreiheit darf durch die Montage des SHARK Ersatzdämpfers nicht eingeschränkt werden.

Bitte beachten Sie, dass die Garantie nur gilt, wenn alle Montagehinweise befolgt werden.

SHARK ERSATZDÄMPFER MIT ZWISCHENROHR

1. Den Originalendschalldämpfer mit Zwischenrohr demontieren, ggfs. Originaldichtung vom Krümmer abziehen.
2. Geben Sie etwas Hochtemperatur Silikon auf das Zwischenrohr, an dem der Endtopf aufgesteckt wird. Stecken Sie nun das Zwischenrohr mit Schalldämpfer auf den Originalkrümmer. Entfernen Sie überschüssiges Silikon.
3. Befestigen Sie das Zwischenrohr mittels Originalschelle bzw. mitgelieferter Schelle am Originalkrümmer.
4. Soweit vorhanden bzw. erforderlich, den originalen Hauptständeranschlaggummi auf das SHARK Zwischenrohr umbauen.
5. High Up (hochgezogene) Zwischenrohre werden meist mit einem zusätzlichen Halter anstelle des Originalsoziasrastenhalters montiert (siehe Bild 3). Sind Distanzen im Lieferumfang enthalten, werden die Originalsoziasrasten durch die Montage derselben nach außen verlegt und bleiben so erhalten (siehe Bild 3).
6. Befestigung

a) mit schraubbarem Halter:

Schalldämpfer mittels beiliegender Halterung, DX rechts bzw. SX links in Fahrtrichtung, an Originalaufnahme fest verschrauben. Bitte Befestigungsmaterial unbedingt in beschriebener Reihenfolge (siehe Bild 1) anbringen. Befestigungsfedern um Zwischenrohr und Schalldämpfer anbringen.

b) mit Halteschelle:

Halteschelle an Originalaufnahme an Fahrzeug fixieren. Schalldämpfer mittels Schelle und beiliegen der Gummimanschette an der Originalhalterungsaufnahme befestigen. Soweit im Lieferumfang enthalten, Distanzstück bzw. Halterung (A) (siehe Bild 2) am Originalsoziasrastenträger befestigen. Die Halteschelle muss etwa mittig am Schalldämpfer mittels beigelegter Gummimanschette befestigt sein. Befestigungsfedern um Zwischenrohr und Schalldämpfer anbringen.

SHARK ERSATZDÄMPFER MIT 3-/4-LOCH-FLANSCH

1. Den Originalendschalldämpfer demontieren.
2. Setzen Sie den SHARK Ersatzdämpfer auf den Originalkrümmerflansch. Überprüfen Sie die Position der Befestigungsbohrungen.
3. Befestigen Sie den SHARK Ersatzdämpfer am Originalkrümmerflansch.
4. Befestigung

a) mit schraubbarem Halter:

Schalldämpfer mittels beiliegender Halterung, DX rechts bzw. SX links in Fahrtrichtung, an Originalaufnahme fest verschrauben. Bitte Befestigungsmaterial unbedingt in beschriebener Reihenfolge (siehe Bild 1) anbringen.

b) mit Halteschelle:

Schalldämpfer mittels Schelle und beiliegender Gummimanschette an der Originalhalterungsaufnahme befestigen. Soweit im Lieferumfang enthalten, Distanzstück bzw. Halterung (A) (siehe Bild 2) am Originalsoziasrastenträger befestigen. Die Halteschelle muss etwa mittig am Schalldämpfer befestigt sein.

5. Starten Sie nun den Motor und bringen Sie ihn auf Betriebstemperatur. Prüfen Sie den Auspuff auf undichte Stellen am Auspuffflansch. Bei Undichtigkeit muss zusätzlich zum mitgelieferten Dichttring der Originaldichttring verwendet werden. Wir empfehlen Hochtemperatur Silikon für eine verbesserte Abdichtung.

WICHTIGE HINWEISE:

Sollte Ihr Originalendschalldämpfer über eine Steuerwelle verfügen, die entfällt, beachten Sie bitte die zusätzlichen Montagehinweise. Sollte es keine weiteren Montagehinweise geben, bitte einfach beide Bowdenzüge an der Steuerwelle aushängen und mittels Kabelbinder sicher am Motorrad befestigen.

Bitte ziehen Sie vor und nach der ersten Fahrt die Absorberschrauben nach. Bitte prüfen Sie alle 1000 km den festen Sitz aller Schrauben und achten Sie darauf, dass der Federring unter dem Kopf der Absorberschraube montiert ist.

Durch Hitzeentwicklung können sich Flecken oder Verfärbungen bilden.

Zur Reinigung den Endschalldämpfer abkühlen lassen, bitte kein Wasser auf das heiße Auspuffsystem geben. Zur Reinigung und zur Reduktion von Streifenbildung und ungleichmäßigen Verfärbungen wird die Verwendung von milder Seife und Wasser empfohlen. Mit einem weichen Tuch komplett trocken wischen.

Wir empfehlen, den Schalldämpfer bei normalem Gebrauch oder bei bemerkbarem Unterschied im Sound mindestens alle 12.000-15.000 Kilometer mit Dämmwolle nachzustopfen.

PLEASE CONSIDER:

The SHARK exhaust system must not in no event touch any non-heat-resistant vehicle parts e.g. fairing, oil-, water-, brake- and fuel-pipes or radiator parts etc. In parts it's necessary to twist the original pipes.

The silencer and the intermediate pipe must not touch the rear swinging fork, drive chain and further vehicle parts, especially in full charge and use with pillion rider. The clearance height, especially in full charge, must not be restricted by fitting the SHARK exhaust system.

Please be aware of the fact, that warranty applies only, if all fitting instructions are observed.

SHARK SILENCER WITH INTERMEDIATE PIPE

1. Disassemble the original exhaust system and the intermediate pipe, remove the original sealing from the manifold if necessary.
2. Put some high temperature silicone on the end of the intermediate pipe, where the silencer is clipped on. Put the intermediate pipe with silencer on the original manifold. Remove excess silicone.
3. Fix the intermediate pipe with the original or rather the delivered clamp on the original manifold.
4. If present respectively necessary, change the original main stand rubber on the SHARK intermediate pipe.
5. High up (lifted) intermediate pipes are mostly mounted by using an additional holder instead of the original pillion rest holder (see image 3). If the scope of delivery includes distances, the original passenger footrests are transferred outwards to sustain them (see image 3).
6. Fixation

a) with screwable holder:

Bolt the silencer strongly with enclosed holder, DX on the right respectively SX on the left in driving direction. Please absolutely fix the mounting material in the described order (see image 1). Install the fixation springs around intermediate pipe and silencer.

b) with holding clamp:

Fix the silencer by using the holding clamp and the enclosed rubber collar on the original application point. If included in the scope of delivery, the distance pieces respectively holder (A) (see image 2) have to be attached to the original pillion rest holders. Install the fixation springs around intermediate pipe and silencer.

SHARK SILENCER WITH 3-/4-HOLE-FLANGE

1. Disassemble the original exhaust system.
2. Put the SHARK replacement silencer on the original manifold flange. Check the position of the fixing hole.
3. Attach the SHARK replacement silencer to the original manifold flange.
4. Fixation

a) with screwable holder:

Bolt the silencer strongly with enclosed holder, DX on the right respectively SX on the left in driving direction. Please absolutely fix the mounting material in the described order (see image 1).

b) with holding clamp:

Fix the silencer by using the holding clamp and the enclosed rubber collar on the original application point. If included in the scope of delivery, the distance pieces respectively holder (A) (see image 2) have to be attached to the original pillion rest holders. The holding clamp should be positioned approx. in the middle of the silencer.

5. Start the engine and put it to operating temperature. Check the exhaust for leaks on the exhaust flange. In case of leak the original sealing ring has to be used in addition to the delivered one. We recommend the use of high temperature silicone for improved sealing.

IMPORTANT NOTES:

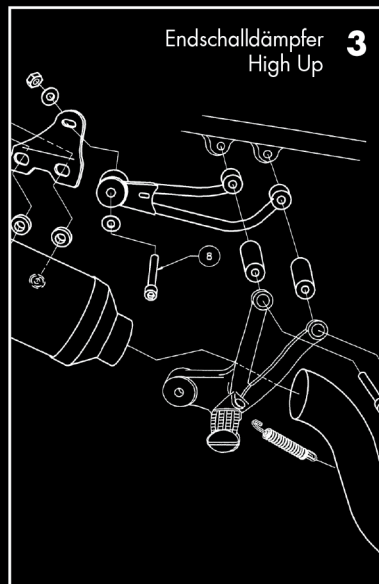
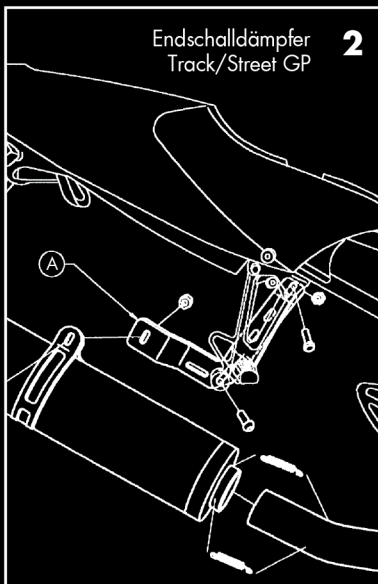
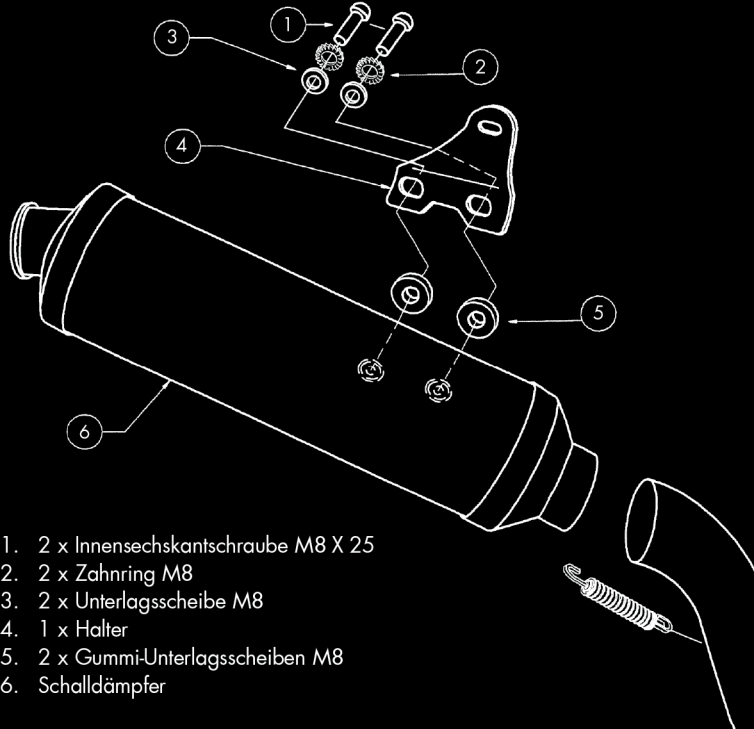
In case your original exhaust system has a control shaft, that is omitted, please consider the further fitting advices. If there are no further fitting advices, please easily hang out the bowden wire on the control shaft and attach it safely to the motorcycle with cable tie.

Please retighten the absorber screws before and after the first ride. Please prove the tightness of all screws every 1000 kilometer and pay attention that the snap ring is mounted under the screw head.

Heat development can cause stains or discolouration.

To clean the silencer let it cool down, do not spray water onto a hot exhaust. We recommend the use of mild soap and water for cleaning and reducing streaking and uneven discolouration. Dry completely with a soft cloth.

We recommend repacking silencers with insulation wool in case of normal use or if there's a noticeable sound difference at least every 12.000 to 15.000 kilometers.



Alle Auspuffanlagen von SHARK®, HURRIC® und FALCON® werden mit einer gültigen EG-BE (Euro 3 und Euro 4) ausgeliefert. Das e-Prüfzeichen (eine Buchstaben-Zahlen-Kombination) ist auf den Denschalldämpfer geprägt.



All SHARK®, HURRIC® and FALCON® exhaust systems are delivered with a valid EC type approval (Euro 3 and Euro 4). The e-approval mark (a combination of letters and numbers) is engraved on the muffler.

e3	1209	9	(Euro 3)	/	G	(Euro 4)
Kennzahl für die Art der Prüfung (9/G = Lautstärkemessung) code for sort of check (9/G= loudness measurement)						
Genehmigungsnummer approval number						
e = EU und Kennzahl des genehmigenden Staats (3 = Italien) e = EU and code for approving country (3 = Italy)						

Nach EU-Recht sind diese Prüfzeichen alleiniger Legalitätsnachweis. Daher muss kein schriftliches Gutachten mitgeführt und keine TÜV-Eintragung vorgenommen werden. Bei einer Verkehrskontrolle oder einem TÜV-Termin hat der Fahrzeughalter seine Nachweispflicht erfüllt, wenn er das Prüfzeichen vorweist. Es steht dem kontrollierenden Beamten dann frei, das Prüfzeichen über die Genehmigungsbehörde entschlüsseln und prüfen zu lassen.

According to existing EU law the EC type approval mark is the only statement of legality. Therefore, the vehicle owner must not carry a written certificate along. In case of a traffic or a technical inspection authority check the vehicle owner has saturated his burden of proof with showing the approval mark. The supervisor can address to the approving authority for decoding and checking the approval mark further.

UNSERE SERVICEKARTE | OUR SERVICE CARD

Die von uns mitgelieferte Servicekarte ist folglich keine ABE oder EG-BE, bestätigt aber die Richtigkeit der e-Nummer sowie der zugehörigen Modelle. Daher wird sie von Polizei und Prüfeinrichtungen gerne als freiwillige Zusatzinformation gesehen.

As a consequence, our service card is not an ABE or EC type approval, but states the correctness of the e-approval mark and the appropriated models. Hence, this card is willingly accepted as additional information by both police and approving authorities.

E-PRÜFZEICHEN | E-APPROVAL MARK

Modernes Fahrzeugzubehör verschiedener Art ist inzwischen häufig nach einer europaweit gültigen EG-Richtlinie geprüft. Das e-Prüfzeichen ist gut sichtbar auf dem Produkt angebracht und gibt Aufschluss über den geprüften Einsatzbereich, das Land, in dem die Bauartgenehmigung erteilt wurde, und gegebenenfalls den Fahrzeugtyp, für den die Zulassung gilt (97/24 EG-Richtlinie Kapitel 9 Anhang VI oder 134/2014 EG-Richtlinie Anhang IX). Bei Auspuffanlagen ist die EG-BE vom Fahrzeugtyp abhängig. Bei anderen Anbauteilen wie Beleuchtungseinrichtungen gilt sie für Fahrzeuggruppen, zum Beispiel für Motorräder.

By now diverse modern vehicle accessories are approved according to the pan-European EC-guidelines. The e-approval mark is placed visible on the product and shows its approved range of use, the country that has granted the homologation and if necessary the vehicle type the approval is valid for (97/24 EC Directive chapter 9 attachment VI or 134/2014 EC Directive Attachment IX). In case of exhaust systems the EC type approval certification depends on the vehicle type. For other mounting parts such as lighting equipment an EC type approval is valid for a certain group of vehicles, for instance motorcycles.

GESETZESLAGE | EXISTING LAW

Nach den Richtlinien des Europäischen Parlaments und Rats (97/24 EG-Richtlinie Kapitel 9 Anhang VI oder 134/2014 EG-Richtlinie Anhang IX) ist es nicht erforderlich als Fahrzeughalter eine Kopie der Betriebserlaubnis oder der Übereinstimmungserklärung mitzuführen, wenn die Auspuffanlage mit einem Genehmigungszeichen (e-Nummer) gekennzeichnet ist. Diese Richtlinie ist inzwischen auch im deutschen Recht in der StVZO verankert (§ 49 Absatz 2a, StVZO). Innerhalb der EU können länderspezifische Sonderregelungen gelten.

According to existing EU-guidelines (97/24 EC Directive chapter 9 attachment VI or 134/2014 EC Directive Attachment IX) the vehicle owner must not carry a copy of the operating license or the declaration of conformity along, if the exhaust system is labelled by an e-approval mark. Please be aware of country-specific special rules within the EU.



GEWÄHRLEISTUNG

Sie haben auf alle unsere Produkte eine gesetzliche Gewährleistung von zwei Jahren.

Bitte beachten Sie, dass folgende Erscheinungen, die die Gebrauchstauglichkeit der Produkte nicht einschränken oder im Laufe des Produktlebenszyklus (z.B. als Verschleißerscheinung) auftreten können, kein Sachmangel und damit kein Gewährleistungsfall darstellen:

- **ästhetische Phänomene** (z.B. unerhebliche oder versteckte Schönheitsfehler)
- **thermisch bedingte Verfärbung/Fleckenbildung** bei Edelstahl-, Titan-, Aluminium- und Carbon-Auspuffanlagen
- **Alterserscheinungen** (z.B. Verblässen lackierter oder metallischer Oberflächen)
- **Verfärbungen durch Kondenswasser**

FECHTER DRIVE behält sich das Recht vor, die Erfüllung von Gewährleistungsansprüchen zu verweigern, wenn am Motorrad gegenüber dem Originalzustand technische Änderungen vorgenommen (z.B. Montage unserer Zubehörteile **in Verbindung mit Fremdzubehör, Motorentuning etc.**), die **Produkte zu einem anderen als zu dem bestimmten Zweck benutzt bzw. eingesetzt oder unter Missachtung wichtiger Montagehinweise, Wartungs- und Inspektionsintervalle sowie Sicherheitshinweise übermäßig beansprucht worden sind.**

REINIGUNG & PFLEGE

Damit Sie lange Freude an Ihren Motorradzubehörteilen haben, sind **regelmäßige Reinigung und Pflege** sehr wichtig. Insbesondere nach Fahrten im Winter, bei Regen oder bei salzhaltiger Luft (z.B. in Küstennähe) sollten Sie Ihre Zubehörprodukte entsprechend reinigen und pflegen, da Wasser und Salz zu einer beschleunigten Korrosion führen können.

Verschmutzungen entfernen Sie am besten mit einem **sauberen weichen Schwamm** und **warmen Wasser**.

Spülen Sie den Schmutz unter einem **sanften Wasserstrahl** ab (Achtung: Das Spülen mit einem Hochdruck-Wasserstrahl, z.B. mit einem Dampfstrahler, kann das Produkt beschädigen).

Verwenden Sie **keine alkalischen und stark säurehaltigen Reinigungsmittel** wie z.B. Lösemittel, Benzin, Rostschutz, Entfernungsmittel und ähnliches. Diese Reinigungsmittel verhalten sich aggressiv gegenüber Kunststoffen und Gummibauteilen und greifen metallische Oberflächen an, was zu vorzeitiger Korrosion führen kann.

- **Verchromte Teile** lassen sich mit einer handelsüblichen Chrompolitur nach der Reinigung aufpolieren. Zusätzlich ist eine Konservierung mit Sprühöl oder -wachs empfehlenswert.
- Bei **Edelstahlauspuffanlagen** können thermisch bedingte Verfärbungen sowie hartnäckige Flecken nach der Reinigung mit einer handelsüblichen Politur entfernt werden.
- **Lackierte Oberflächen** können Sie durch die Verwendung handelsüblicher Lackkonservierer schützen.
- **Aluminium-Zubehörteile** können Sie mit handelsüblicher Aluminiumpolitur aufpolieren.
- **Lederprodukte** sollten nach der Reinigung mit handelsüblichem Lederfett eingefettet werden.

WARRANTY

According to German law there is a legal warranty of two years on all of our products.

Please be aware of the fact, that the following aspects, that are not restricting the usability of the products or can appear during the product life cycle (f.i. as sign of wear), are no defect and therefore no warranty case:

- **aesthetic phenomenons** (f.i. insignificant or hidden defective appearance)
- **thermic conditioned discolouration/staining** on stainless steel, titan, aluminium and carbon exhaust systems
- **symptom of old age** (f.i. desaturation of lacquered or metallic surface)
- **discolouration due to condensation water**

FECHTER DRIVE reserves the right to refuse the completion of warranty claims, if there were technical changes compared to the motorcycle's original state made (f.i. mounting of our accessory parts **in combination with external accessory parts, motor tuning etc.**), **the products were used in another than the particular purpose or were excessively used due to disregarding important mounting notes, service and inspection interval as well as security notes.**

CLEANING & CARE

To enjoy your motorcycle accessory parts for a long time, **regular cleaning and care** are very important. Especially after rides in winter, in rain or in saline air (f. i. inshore) you should clean and service your accessory parts adequately, because water and salt can result in an accelerated corrosion.

You can remove staining best with a **clean soft sponge** and **warm water**.

Wash up the dirt with a **soft water-jet** (attention: washing up with a high pressure water-jet, f.i. the use of a steam cleaner, can damage the product).

Do not use **any alkaline or acidic cleanser** such as solvent, benzine, rust-prevention, removal cleanser or the like. These cleanser act aggressively towards plastics and rubbers and attack metallic surfaces, so that early corrosion could be caused.

- **Chrome plated parts** can be polished with a standard chrome polish after cleaning. Additionally, a preservation with spray oil or spray wax is recommended.
- On **stainless steel exhaust systems** thermic conditioned discolouration and persistent staining can occur. These can be removed with a standard polish after cleaning.
- **Coated surfaces** can be protected by using a standard finish conserver.
- **Aluminium accessories** can be polished with a standard aluminium polish.
- **Leather products** should be oiled with a standard leather grease after cleaning.



FECHTER DRIVE Motorsport GmbH
Michael-Becker-Str. 22 73235 Weilheim/Teck

Tel. +49(0)7023 - 95 23-0 Fax +49(0)7023 -95 23-23
E-Mail info@fechter.de www.fechter.de